

VASTE CONDENSATOR TYPE FZ



INSTALLATIEVOORSCHRIFTEN

De condensatoren kunnen in willekeurige positie worden geïnstalleerd. De aarding gebeurt via een aansluitklem M8 op het deksel van de behuizing. De aansluiting van de voedingskabels gebeurt op de voorzien klemmen M6 of M12 naargelang het model.

TECHNISCHE GEGEVENS

- | | |
|--------------------------|-------------------------------|
| ▪ Behuizing | rechthoekige stalen behuizing |
| ▪ Oppervlaktebehandeling | poederverf RAL 7035 |
| ▪ Aansluitklemmen | M6, M8 of M12 |
| ▪ IP | IP 40 (IP 42 met bedekking) |

DRIE - FAZIGE CONDENSATOREN 440 V – 50 Hz DROOG TYPE

Type	Vermogen (kVAr)	Stroom (A)	Capaciteit (μF)	Afmetingen BxDxH/(*) (mm)	Gewicht (kg)	Tekening n°
FZ2025	25	32,8	3 x 137,0	117x360x370/440	6,9	5
FZ2030	30	39,4	3 x 364,4	117x360x370/440	8,9	5
FZ2050	50	65,6	3 x 274,0	125x350x420/480	12,0	6
FZ2060	60	78,7	3 x 328,8	125x440x420/490	14,0	7
FZ2080	80	105,0	3 x 438,4	228x440x420/490	19,0	8

(*) sluitdop inbegrepen

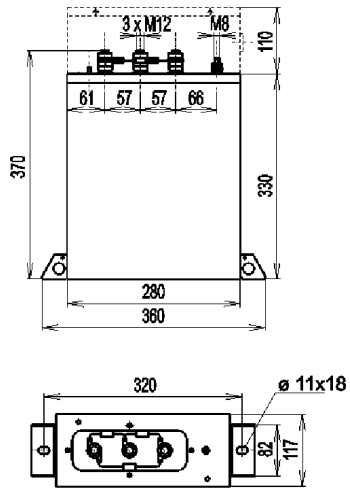
DRIE - FAZIGE CONDENSATOREN 525 V – 50 Hz DRY TYPE

Type	Vermogen (kVAr)	Stroom (A)	Capaciteit (μF)	Afmetingen BxDxH/(*) (mm)	Gewicht (kg)	Tekening n°
FZ4030	30	33,0	3 x 115,0	117x360x370/440	8,9	5
FZ4040	40	44,0	3 x 154,0	117x360x370/440	8,9	5
FZ4050	50	55,0	3 x 192,5	125x440x420/490	14,0	7
FZ4080	80	88,0	3 x 308,0	228x440x420/490	19,0	8
FZ40100	100	110,0	3 x 385,0	228x440x420/490	21,0	8

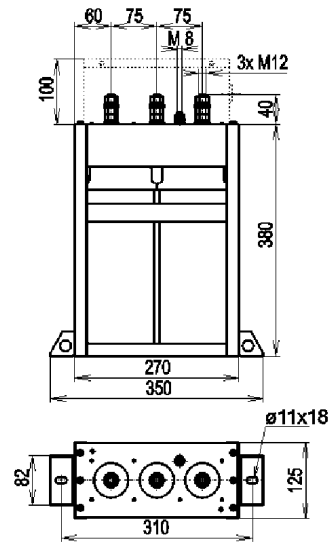
(*) sluitdop inbegrepen

TECHNISCHE TEKENINGEN

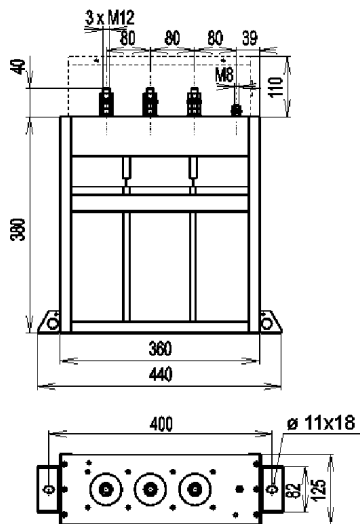
Drawing 5



Drawing 6



Drawing 7



Drawing 8

