

CONDENSATEUR FIXE TYPE FZ



DIRECTIVES D'INSTALLATION

Les condensateurs peuvent être installés dans la position arbitraire. L'encombrement pour la terre se fait sur des bornes M8, présentes sur les couvercles du condensateur. La connection des câbles d'alimentation se fera sur des bornes M6 ou M12 suivant le modèle.

DONNEES TECHNIQUES

- | | |
|-------------------------|-------------------------------|
| ▪ Boîtier | acier - rectangle |
| ▪ Traitement de surface | peinture en poudre RAL 7035 |
| ▪ Bornes | M6, M8 or M12 |
| ▪ IP | IP 40 (IP 42 avec couverture) |

CONDENSATEURS TROIS PHASES 440 V – 50 HZ TYPE SEC

| Type | Puissance (kVAr) | Courant (A) | Capacité (µF) | Dimensions LxPxH/(*) (mm) | Poids (kg) | Dessin n° |
|--------|------------------|-------------|---------------|---------------------------|------------|-----------|
| FZ2025 | 25 | 32,8 | 3 x 137,0 | 117x360x370/440 | 6,9 | 5 |
| FZ2030 | 30 | 39,4 | 3 x 364,4 | 117x360x370/440 | 8,9 | 5 |
| FZ2050 | 50 | 65,6 | 3 x 274,0 | 125x350x420/480 | 12,0 | 6 |
| FZ2060 | 60 | 78,7 | 3 x 328,8 | 125x440x420/490 | 14,0 | 7 |
| FZ2080 | 80 | 105,0 | 3 x 438,4 | 228x440x420/490 | 19,0 | 8 |

(*) bouchon de fermeture inclus

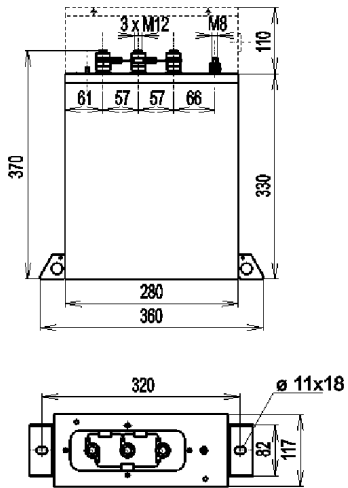
CONDENSATEURS TROIS PHASES 525 V – 50 HZ TYPE SEC

| Type | Puissance (kVAr) | Courant (A) | Capacité (µF) | Dimensions LxPxH/(*) (mm) | Poids (kg) | Dessin n° |
|---------|------------------|-------------|---------------|---------------------------|------------|-----------|
| FZ4030 | 30 | 33,0 | 3 x 115,0 | 117x360x370/440 | 8,9 | 5 |
| FZ4040 | 40 | 44,0 | 3 x 154,0 | 117x360x370/440 | 8,9 | 5 |
| FZ4050 | 50 | 55,0 | 3 x 192,5 | 125x440x420/490 | 14,0 | 7 |
| FZ4080 | 80 | 88,0 | 3 x 308,0 | 228x440x420/490 | 19,0 | 8 |
| FZ40100 | 100 | 110,0 | 3 x 385,0 | 228x440x420/490 | 21,0 | 8 |

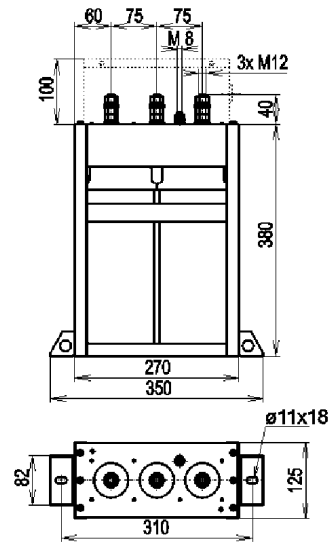
(*) bouchon de fermeture inclus

DESSINS TECHNIQUES

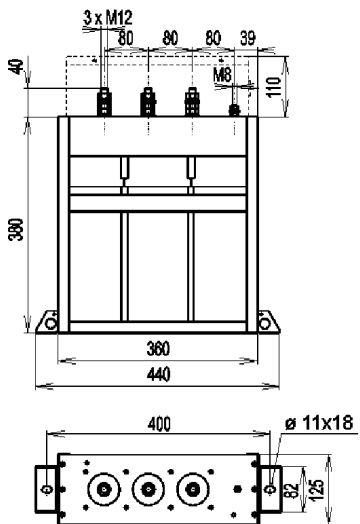
Drawing 5



Drawing 6



Drawing 7



Drawing 8

